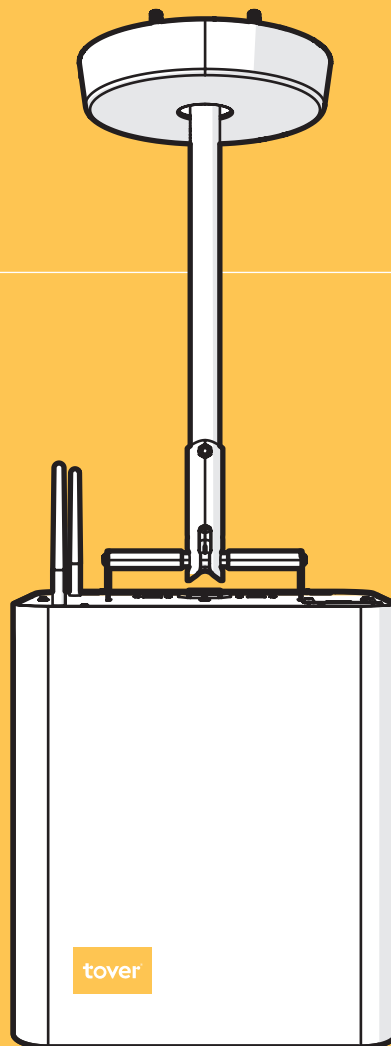


# Tovertafel

## Installatiehandleiding





# Inhoudsopgave

<b>1</b>	<b>Introductie</b>	<b>4</b>			
1.1	Belangrijk voordat je begint met installeren	4			
1.2	Assistentie	4			
1.3	Verklaring van de gebruikte symbolen	4			
<b>2</b>	<b>Product</b>	<b>5</b>			
2.1	Specificaties	5			
2.1.1	Ophanghoogtes	5			
2.1.2	Projectiegroottes	6			
2.2	Meegeleverde onderdelen	7			
2.3	Benodigde gereedschappen	8			
<b>3</b>	<b>Veiligheidsinstructies</b>	<b>9</b>			
3.1	Algemene instructies	9			
3.2	Plaatsing van het product	9			
3.3	Gebruik van het product	9			
3.4	Batterij-instructies afstandsbediening	10			
<b>4</b>	<b>Installatie</b>	<b>11</b>			
4.1	Inhoud van de verpakking controleren	11			
4.2	De Tovertafel installeren	11			
4.2.1	Installeren voor gebruik op de tafel	12			
4.2.2	Installeren voor gebruik op de vloer	13			
4.3	Buis op maat zagen	14			
4.3.1	Meegeleverde onderdelen	14			
4.3.2	Benodigde gereedschappen	14			
4.3.3	Montageplaat aan het plafond bevestigen	19			
4.3.4	Afwerken	23			
4.4	Antennes installeren	25			
4.5	Systeemplafond afwerken	26			
4.6	Tovertafel gebruiksklaar maken	28			
<b>5</b>	<b>Reiniging en onderhoud</b>	<b>30</b>			
5.1	Reiniging	30			
5.1.1	De Tovertafel schoonmaken	30			
5.1.2	De lens schoonmaken	30			
5.2	Onderhoud	30			
5.3	Het product opslaan	30			
<b>6</b>	<b>Veelvoorkomende problemen</b>	<b>31</b>			
<b>7</b>	<b>Juridische informatie</b>	<b>31</b>			
<b>8</b>	<b>Afdanking of recycling</b>	<b>31</b>			

# 1 Introductie

Bedankt dat je een Tovertafel hebt aangeschaft!

De Tovertafel stimuleert kinderen, volwassenen en ouderen met een cognitieve uitdaging om in beweging te komen en samen geluksmomenten te beleven. De Tovertafel maakt hierbij gebruik van speelse interactieve lichtprojecties en geluiden. De Tovertafel wordt aan het plafond bevestigd. Bij gebruik projecteert de Tovertafel een spel op de tafel of de vloer. De Tovertafel detecteert bewegingen met sensoren en met die bewegingen kunnen de spellen bestuurd worden. Met de afstandsbediening kan door het menu worden genavigeerd en kan er een ander spel gekozen worden. Als de Tovertafel aangesloten is op het internet, wordt deze regelmatig voorzien van de laatste veiligheidsupdates, nieuwe gelicentieerde spellen en spelverbeteringen.

## 1.1 Belangrijk voordat je begint met installeren

Wij raden je aan om de installatie- en gebruikershandleiding zorgvuldig door te nemen voordat je de Tovertafel gaat gebruiken. Vergeet vooral niet om de veiligheidsinstructies goed door te nemen om de Tovertafel juist te gebruiken. Wij adviseren je de originele verpakking te bewaren voor eventuele retourzending van de Tovertafel. Als de instructies in de installatie- of gebruikershandleiding niet worden nageleefd en/of de Tovertafel wordt gebruikt voor andere doeleinden dan beschreven in de handleiding, zal de productgarantie komen te vervallen en accepteren wij geen aansprakelijkheid.

## 1.2 Assistentie

	Wij zijn continu aan het ontwikkelen. Het is mogelijk dat sommige functies in deze handleiding afwijken en ondertussen verbeterd zijn. Voor de meest recente informatie en uitgebreide ondersteuning kijk op <a href="http://www.tover.care/manual">www.tover.care/manual</a>
---	---

Lukt het niet om de Tovertafel te installeren of gebruiken? Neem dan contact op met ons serviceteam of met de exclusieve distributeur van Tover B.V. waar de Tovertafel is aangeschaft.

### Serviceteam:

+31 (0)85 303 4819

[service@tover.care](mailto:service@tover.care)

[www.tover.care/service](http://www.tover.care/service)

## 1.3 Verklaring van de gebruikte symbolen

	<b>Verwijzing</b> naar een keuze die je kan maken naar een stap.
	<b>Waarschuwing</b> geeft een gevaarlijke situatie aan. Als de veiligheidsinstructies niet worden opgevolgd, kan dit dood of ernstig letsel als gevolg hebben.
	<b>Voorzichtig</b> geeft een gevaarlijke situatie aan. Als de veiligheidsinstructies niet worden opgevolgd, kan dit licht tot gemiddeld letsel als gevolg hebben.
	<b>Opmerking</b> geeft informatie weer die als belangrijk moet worden beschouwd, maar die geen verband houdt met letsel.
	<b>Tip</b> geeft handige informatie weer.
	<b>Winkelwagen</b> geeft aan dat artikelen optioneel bijbesteld kunnen worden.

## 2 Product

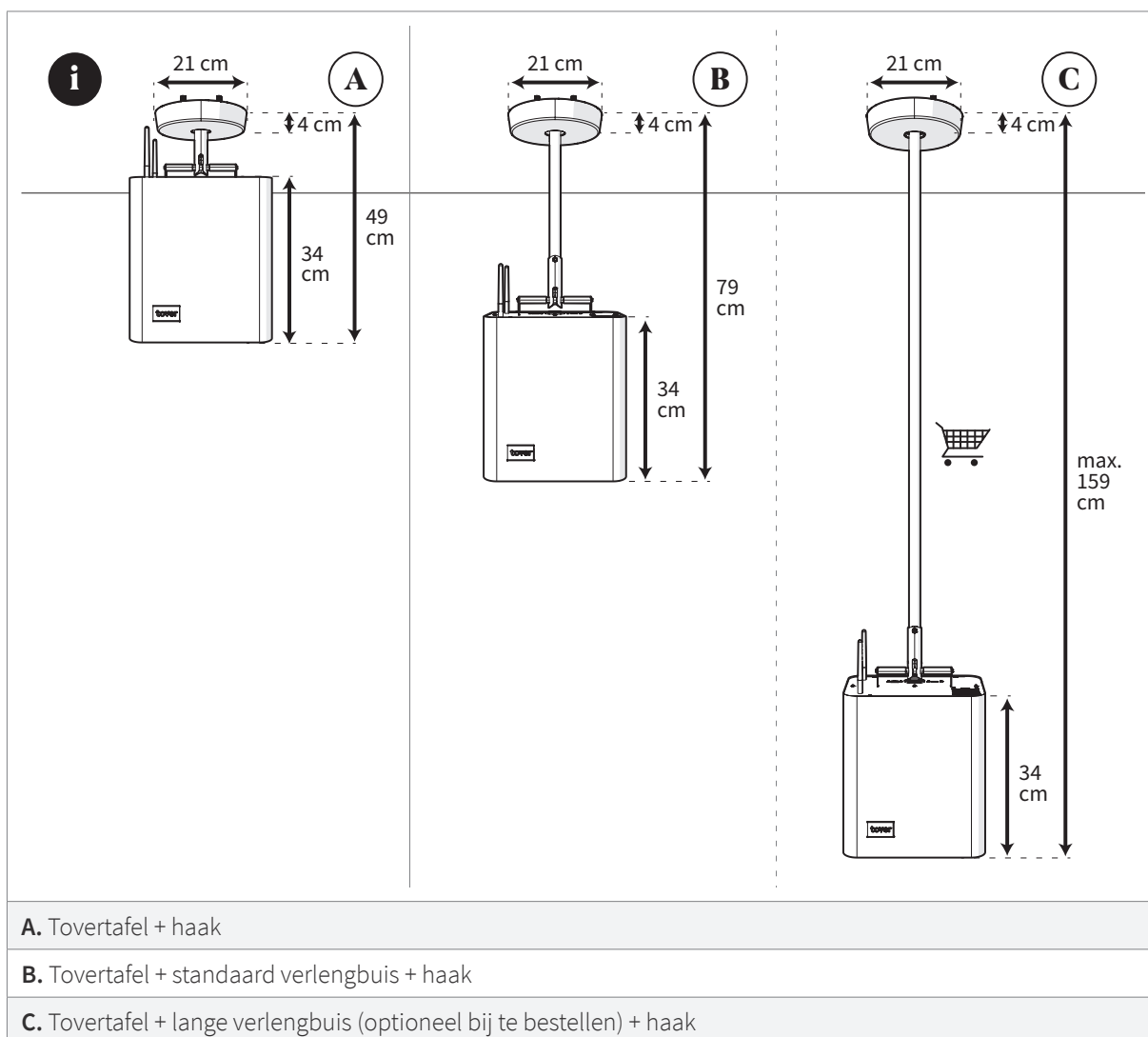
### 2.1 Specificaties

<b>Product</b>	Tovertafel 2
<b>Afmetingen (h x b x d)</b>	340 x 310 x 205 mm (zonder handvat)
<b>Gewicht</b>	8.3 kg
<b>Resolutie (horizontaal x verticaal)</b>	1280 x 800 px
<b>Beeldverhouding</b>	16:10
<b>Levensduur lamp</b>	4000 branduren
<b>Helderheid</b>	3200 ANSI-lumen

<b>Contrastverhouding</b>	13000:1
<b>Stroomvoorziening</b>	110 - 240 V
<b>Maximale energieverbruik</b>	375 W
<b>Afmetingen afstandsbediening</b>	150 x 36 x 20 mm
<b>Batterijen voor afstandsbediening</b>	2 x AAA / LR03
<b>Computersysteem</b>	Intel platform
<b>USB</b>	3.0

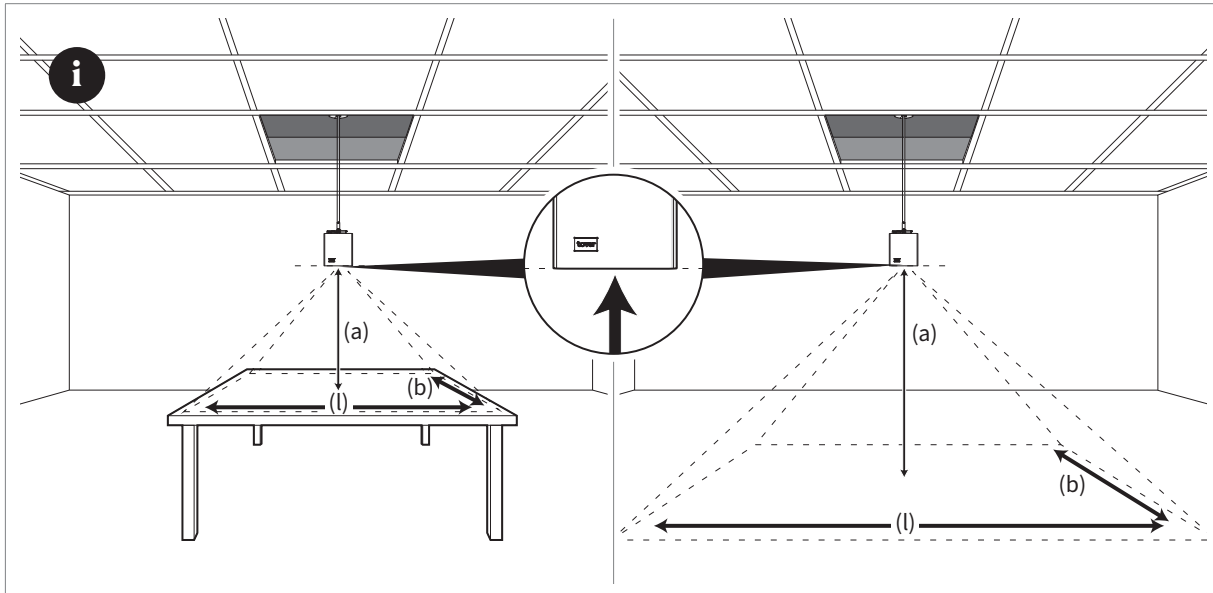
Tover B.V. heeft het recht om producten te veranderen zonder verplicht te zijn om eerder geleverde producten op dezelfde wijze aan te passen.

#### 2.1.1 Ophanghoogtes



## 2.1.2 Projectiegroottes

**i** In deze handleiding geven we in de afbeeldingen meestal systeemplafonds weer. Omdat bij systeemplafonds het bovenliggende plafond gebruikt wordt, gelden de gebruikte maten ook voor plafonds zonder systeemplafond.



De projectiegrootte is afhankelijk van de hoogte waarop de Tovertafel is bevestigd. Hoe hoger de Tovertafel is opgehangen, hoe groter de projectie. Onderstaand zie je een overzicht van de projectiegrootte en lichtintensiteit gekoppeld aan de verschillende ophanghoogtes van de Tovertafel.

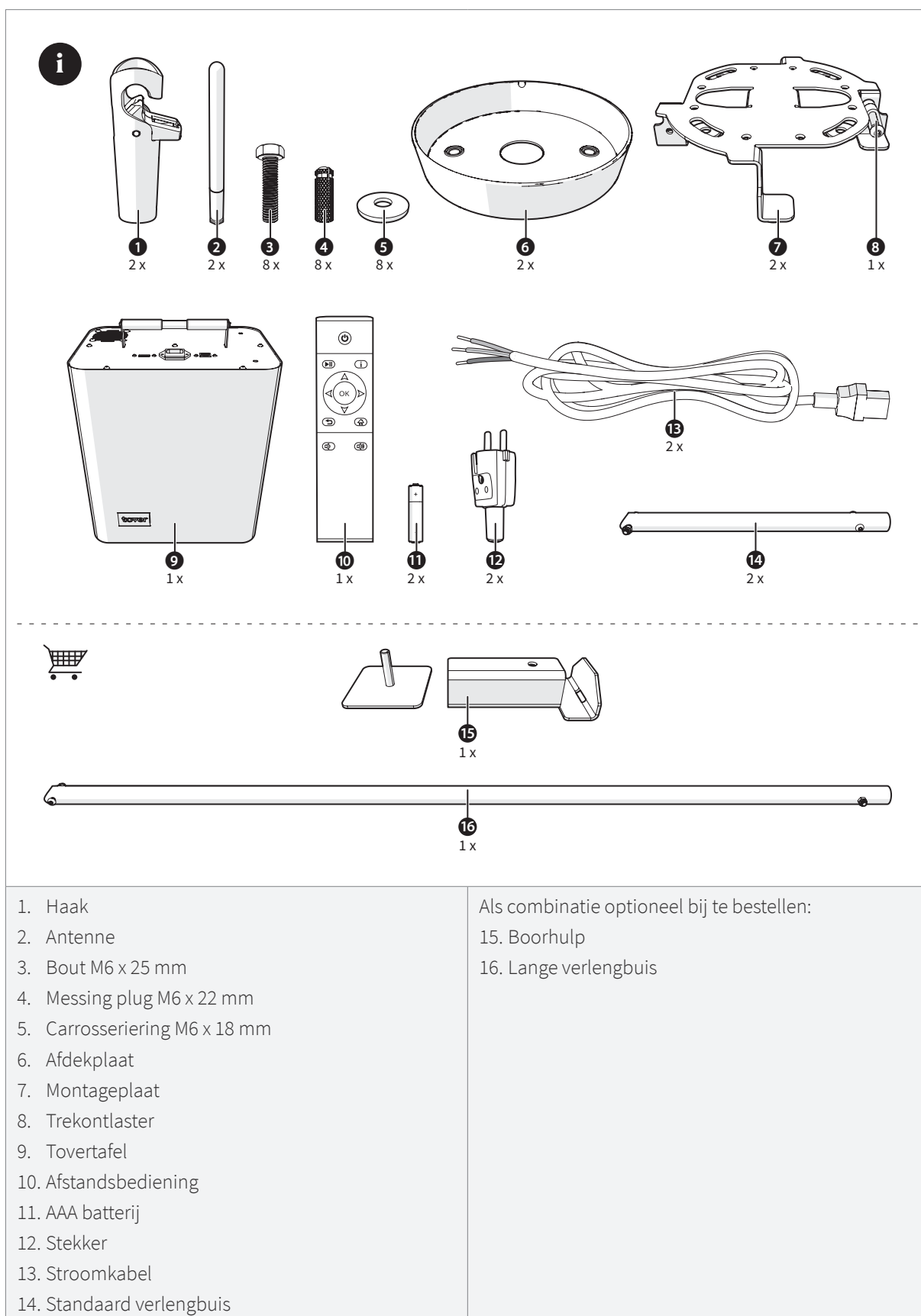
Gebruik op een tafel:

<b>(a)</b>	Afstand witte onderplaat Tovertafel - tafel (cm)	110	115	120	125	130	135	140
<b>(l)</b>	Projectie lengte (cm)	129	135	141	147	153	159	165
<b>(b)</b>	Projectie breedte (cm)	81	85	88	92	96	99	103
	Lichtintensiteit (Lux)	3057	2797	2569	2367	2189	2030	1887

Gebruik op de vloer:

<b>(a)</b>	Afstand witte onderplaat Tovertafel - vloer (cm)	205	210	215	220	225	230	235
<b>(l)</b>	Projectie lengte (cm)	241	247	253	259	265	271	276
<b>(b)</b>	Projectie breedte (cm)	151	154	158	162	165	169	173
	Lichtintensiteit (Lux)	880	839	800	764	731	699	670

## 2.2 Meegeleverde onderdelen

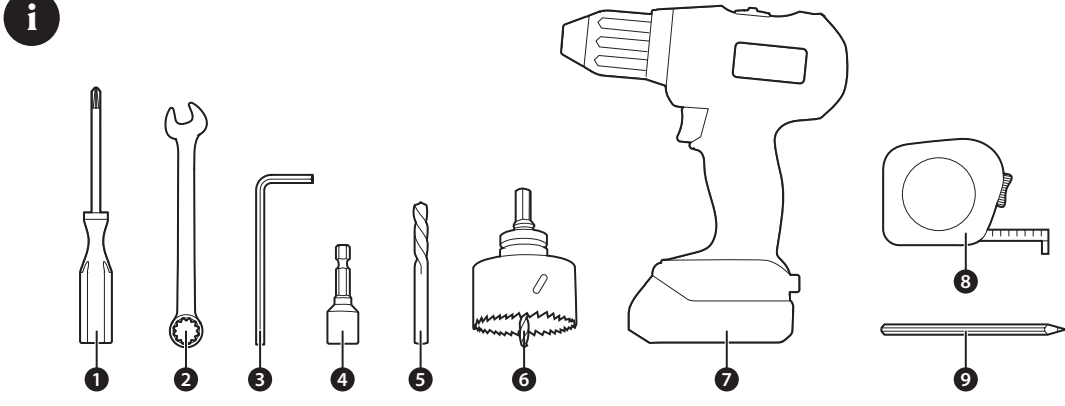


1. Haak
2. Antenne
3. Bout M6 x 25 mm
4. Messing plug M6 x 22 mm
5. Carrossiering M6 x 18 mm
6. Afdekplaat
7. Montageplaat
8. Trekontlaster
9. Tovertafel
10. Afstandsbediening
11. AAA batterij
12. Stekker
13. Stroomkabel
14. Standaard verlengbuis

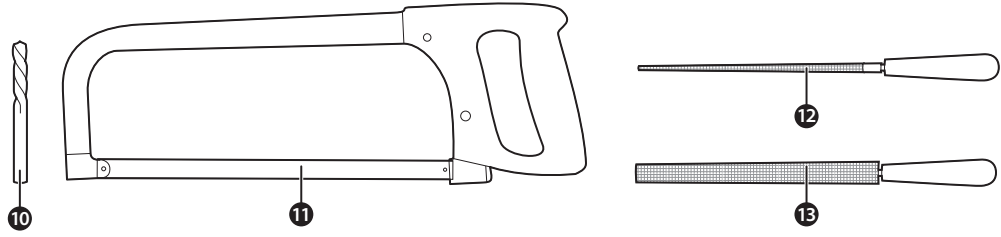
- Als combinatie optioneel bij te bestellen:
15. Boorhulp
  16. Lange verlengbuis

## 2.3 Benodigde gereedschappen

i



---



<ol style="list-style-type: none"> <li>1. Kruiskopschroevendraaier PZ1 en PZ2</li> <li>2. Steeksleutel 6 en 10</li> <li>3. Inbussleutel 3, 4 en 5</li> <li>4. Dopsleutel 10</li> <li>5. Betonboor 8 mm</li> <li>6. Gatenzaag maat 50 mm (alleen nodig bij een systeemplafond)</li> <li>7. Boormachine</li> <li>8. Rolmaat</li> <li>9. Potlood</li> </ol>	<p>Gereedschappen alleen nodig voor het inkorten van de lange verlengbuis:</p> <ol style="list-style-type: none"> <li>10. Metaalboor 6,5 mm</li> <li>11. Metaalzaag</li> <li>12. Ronde vijl</li> <li>13. Platte vijl</li> </ol>
--	---



## 3 Veiligheidsinstructies

De veiligheid gedurende het gebruik is alleen gegarandeerd indien de montage in technisch opzicht op correcte wijze en in overeenstemming met dit installatievoorschrift is uitgevoerd. De installateur is aansprakelijk voor schade veroorzaakt door ondeugdelijke montage (of montage op een ongeschikte plaats).

### 3.1 Algemene instructies

#### ⚠ Waarschuwing!

- Lees de handleiding zorgvuldig door. De Tovertafel mag alleen gebruikt worden overeenkomstig het beoogde gebruik. Elk ander gebruik kan tot technische storingen en ongevallen leiden. De aansprakelijkheid en productgarantie komen te vervallen bij oneigenlijk gebruik.
  - Gevaar voor vallen van de Tovertafel en risico op letselschade:  
Voorkom horizontale belasting van het ophangstelsel. Duw nooit tegen het ophangstelsel en slinger niet aan het ophangstelsel.
  - De Tovertafel oefent een verticale belasting uit op het ophangstelsel. Hang nooit iets aan het ophangstelsel waardoor deze verticale belasting vergroot wordt.
  - De montageplaat kan loskomen van het plafond.

#### ⓘ Opmerking!

- Schakel de Tovertafel altijd eerst uit met de stroomschakelaar voordat je de stekker uit het stopcontact trekt. Als de software van het apparaat niet op de juiste manier afgesloten wordt, kan dit ervoor zorgen dat het apparaat niet meer goed functioneert.

### 3.2 Plaatsing van het product

#### ⚠ Waarschuwing!

- Kans op brand en risico op elektrische schokken. Sluit de Tovertafel altijd aan op een geaard stopcontact. Nooit op een ongeaard stopcontact. Zorg dat de stekker goed in het stopcontact zit, om te voorkomen dat de stekker kan bewegen.

- Gevaar voor kortsluiting en risico op elektrische schokken. Sluit de stroomkabel altijd op de juiste manier aan op de stekker (zie stap 18).
- Gevaar voor kortsluiting en risico op elektrische schokken. Monteer de stroomkabel altijd met een lus aan de trekantlaster, zodat het snoer nooit te strak komt te staan. De kabel moet altijd op de juiste manier door de trekantlaster gezekeerd worden, om beschadiging van de kabel te voorkomen (zie stap 20).
- Kans op letselschade en verstikking. Houd kinderen uit de buurt tijdens het installeren van de Tovertafel. Houd daarnaast tijdens en na het installeren de verpakking, het verpakkingsfolie en het plastic buiten bereik van kinderen.

### 3.3 Gebruik van het product

#### ⚠ Waarschuwing!

- Gevaar voor kortsluiting en risico op elektrische schokken. Voorkom onnodige trekkrachten, slijtage of beschadiging aan de stroomkabel.
- Kans op brand. Stel de Tovertafel nooit bloot aan direct zonlicht, open vuur of hitte. Plaats het product nooit in de buurt van ontvlambare materialen.
- Kans op oververhitting en brand. Plaats geen objecten voor de lens en dek de lens van de Tovertafel nooit af. Dek de openingen in de behuizing van de Tovertafel nooit af.
- Kans op brand en elektrische schokken. Stel de Tovertafel nooit bloot aan water, regen, vocht of een hoge luchtvochtigheid. Dompel het product nooit onder in water. Raak het product nooit aan met natte of vochtige handen.
- Kans op kortsluiting. Plaats het product nooit in vochtige of stoffige ruimtes.
- Gevaar voor kortsluiting en risico op elektrische schokken door bliksem. Zet het product uit met behulp van de afstandsbediening en de stroomschakelaar aan de onderkant van de Tovertafel. Haal als laatste de stekker uit het stopcontact. Raak de antennes nooit aan tijdens onweer.
- Gevaar voor kortsluiting en risico op elektrische schokken. Steek geen metalen voorwerpen in het uiteinde van de stroomkabel als deze zich in het stopcontact bevindt. Raak de stekker nooit

direct aan nadat deze uit het stopcontact is gehaald. Maak het product zelf nooit open.

- Risico op vallen van de Tovertafel. Klik het handvat van de Tovertafel altijd goed vast in de haak en zorg er altijd voor dat de haak vergrendeld.
- Kans op letselschade. Laat kinderen nooit met het fysieke apparaat spelen, erop klimmen of aan de Tovertafel hangen.
- Kans op beschadiging van de ogen. Kijk nooit voor een langere tijd direct in de lens van de Tovertafel.

#### **⚠ Voorzichtig!**

- Kans op beschadiging. Laat het product nooit vallen en vermijd stoten. Raak de lens van de Tovertafel nooit aan.

#### **ⓘ Opmerking!**

- Kans op storing. Gebruik nooit een product dat gebruik maakt van hoogspanningsstroom (bijvoorbeeld een elektrische vliegenmepper) in de buurt van de Tovertafel.
- Kans op beschadiging van de Tovertafel. Als de Tovertafel voor een langere tijd niet gebruik wordt, zet het product dan uit met behulp van de afstandsbediening en de stroomschakelaar aan de onderkant van de Tovertafel. Haal als laatste de stekker uit het stopcontact.

### **3.4 Batterij-instructies afstandsbediening**

#### **⚠ Waarschuwing!**

- Kans op brand door vloeistoflekkage van gescheurde batterijen. Gebruik geen oude en nieuwe batterijen tegelijkertijd. Als de afstandsbediening voor een langere tijd niet gebruik wordt, verwijder dan de batterijen.
- Gevaar voor brand, explosie, letsel- en omgevingschade door scheurende of lekkende batterijen. Zorg bij het plaatsen van de batterij dat de plus (+) en min (-) markeringen van de batterij kloppen met de plus (+) en min (-) markeringen op de afstandsbediening.
- Gevaar voor brand en explosie. Stel de batterijen nooit bloot aan direct zonlicht, vlammen, vonken, elektrische verwarming, een temperatuur boven de 60 °C, hoogvochtige plaatsen of overmatige hitte. Gooi nooit met

batterijen en demonteer batterijen nooit, om vloeistoflekkage door gescheurde batterijen te voorkomen.

- Gevaar voor brand en explosie. Gooi de batterijen nooit zomaar weg bij het gewone afval. Gooi een batterij op de juiste wijze weg. Neem hiervoor de plaatselijke regelgeving en voorschriften in acht.
- Gevaar voor brand en explosie. Gebruik alleen batterijen die overeenkomen met de opgegeven specificaties. Vervang nooit een batterij door een batterij van een incorrect type.
- Kans op letselschade. Houd toezicht als kinderen gebruik maken van de afstandsbediening. Zorg ervoor dat de batterijen van de afstandsbediening nooit in een mond worden gestoken. Als een batterij is ingeslikt, schakel dan direct medische hulp in.
- Kans op letselschade. Als de batterijen in de afstandsbediening vloeistof lekken, gooi de gehele afstandsbediening weg bij het chemisch afval. Bestel een nieuwe afstandsbediening via service/ assistentie hoofdstuk 1.2.
- Kans op letselschade. Zorg ervoor als een batterij lekt, dat de vloeistof nooit in contact met de huid of ogen komt. Als dit toch is gebeurd, spoel de vloeistof direct af met veel water en schakel medische hulp in.

## 4 Installatie



We zijn continu aan het ontwikkelen. Voor de meest recente instructies en een uitgebreidere ondersteuning in video en tekst, kijk op [www.tover.care/manual](http://www.tover.care/manual)

### 4.1 Inhoud van de verpakking controleren

Controleer of alle onderdelen aanwezig zijn (zie hoofdstuk 2.2 Meegeleverde onderdelen) en of er geen zichtbare schade op de onderdelen aanwezig is. Indien er onderdelen ontbreken of beschadigd zijn, neem dan contact op met Tover B.V. of één van onze erkende distributeurs. (zie hoofdstuk 1.2 Assistentie).

Noteer het serienummer in uw documentatiemap. Het serienummer is te vinden bovenop het product en wordt aangeduid met S/N.

### 4.2 De Tovertafel installeren

**⚠ Tovertafel hoort excentrisch te hangen ten opzichte van de tafel. Dit houdt in dat de Tovertafel niet precies in het midden boven de tafel dient te hangen (zie stap 12 voor meer details).**

**⚠ De hoogte waarop de Tovertafel dient opgehangen te worden, is afhankelijk van de gewenste projectiegrootte (zie hoofdstuk 2.1.2 Projectiegroottes).**

#### **⚠ Waarschuwing!**

- Kans op oververhitting en brand. Blokkeer nooit de ventilatieopeningen van de Tovertafel. Bouw de Tovertafel nooit in een systeemplafond in. Onder een systeemplafond hangen is wel mogelijk. Zolang er maar genoeg ruimte rondom de Tovertafel is.
- Gevaar voor kortsluiting en risico op elektrische schokken. Vijl de lange verlengbuis zodat er geen scherpe randen meer aan zitten om beschadiging van de kabel te voorkomen.

Gevaar voor vallen van de Tovertafel en risico op letselschade:

- Gebruik het meegeleverde ophangstelsysteem om de Tovertafel op te hangen. Hang het ophangstelsysteem bij voorkeur op aan een betonnen plafond.
  - Bij juiste montage met de meegeleverde messing pluggen kan het systeem een kracht van maximaal 110 kg (1,1 kN) aan. Dit is om het gewicht van de Tovertafel en het ophangstelsysteem (samen ongeveer 10 kg) te dragen en eventuele risico's door oneigenlijk gebruik (bijvoorbeeld wanneer een persoon aan de Tovertafel gaat hangen of anderszins externe krachten daarop uitoefent) te beperken. Bevestig het systeem aan een plafond dat tenminste geschikt is om dit gewicht te dragen.
  - Bevestig de Tovertafel nooit aan een systeemplafond, maar altijd aan een deugdelijk plafond erboven.
  - Draai de bouten, moeren en schroeven correct vast (zie stap 16). Draai de schroeven nooit te strak vast om een breuk in de schroefverbinding te voorkomen.
  - Maak altijd nieuwe boorgaten voor het bevestigen van de montageplaat. Zorg dat de boorgaten niet te groot, te diep of te ondiep zijn. Gebruik altijd nieuwe en geschikte bouten, pluggen, ringen en schroeven. Gebruik bij voorkeur de meegeleverde onderdelen.
  - Bevestig de montageplaat altijd op vier punten aan het plafond.
- ⓘ Opmerking!**
- Installeer de Tovertafel niet verder dan 60 cm van het stopcontact.
  - De Tovertafel kan gebruikt worden voor een projectie op de vloer en op een tafel. Het is aanbevolen om een gladde, egale, effen, lichte en stabiele ondergrond te kiezen voor een optimaal beeldresultaat.
  - Zorg ervoor dat de projectie van de Tovertafel minimaal een afstand van 1,5 meter tot de ramen en muren heeft voor veiligheid en maximale lichtintensiteit.
  - De ruimte waarin de Tovertafel zich zal bevinden, dient voorzien te zijn van (donkere)

gordijnen of jaloezieën om de ruimte donker te kunnen maken op zonnige dagen. Installeer de Tovertafel op een schaduwrijke plek voor een optimaal beeldresultaat.

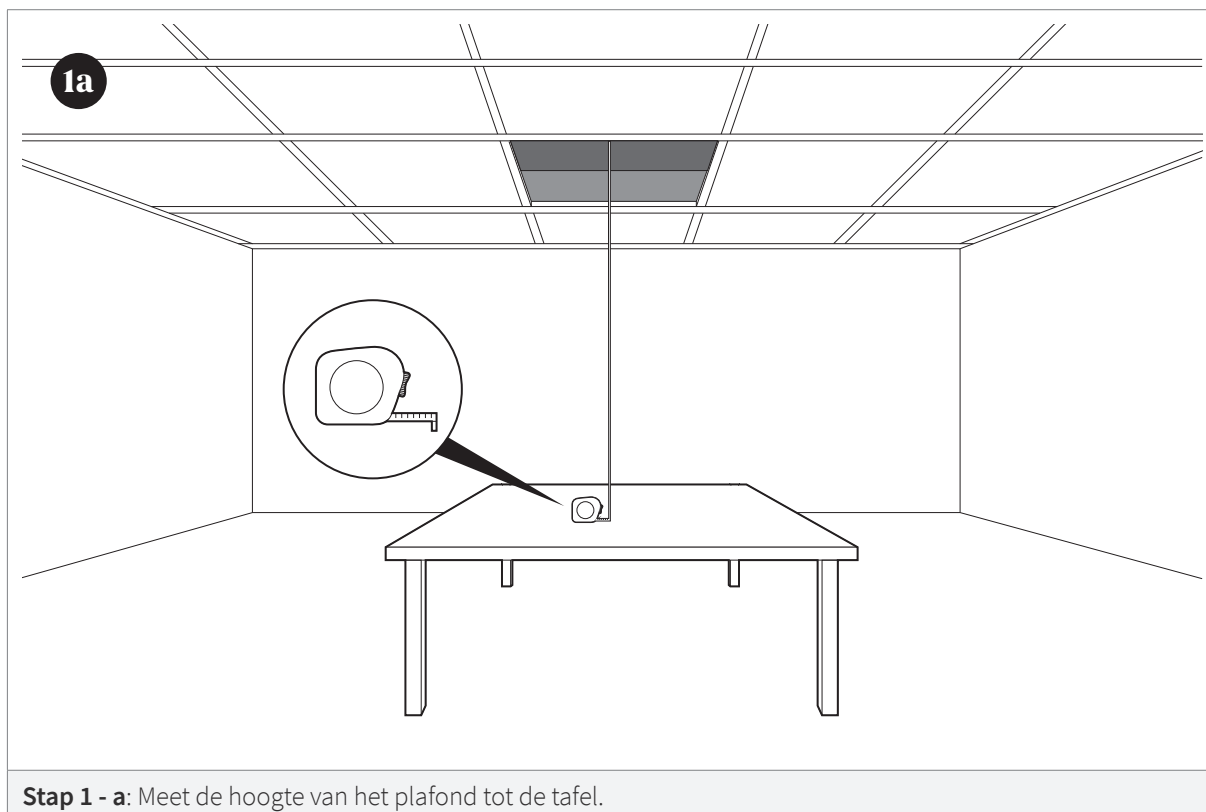


#### Hoe wil je de Tovertafel gebruiken?

Projectie op de tafel: ga naar **stap 1a**

Projectie op de vloer: ga naar **stap 1b**

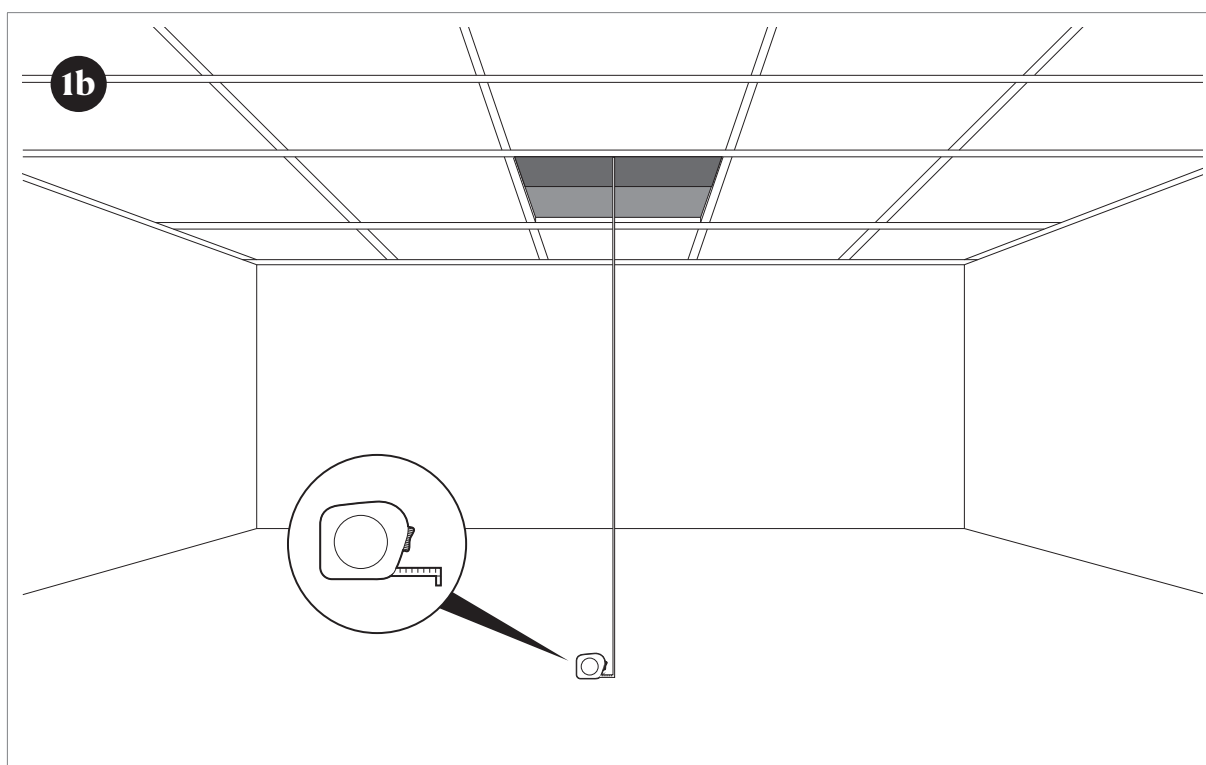
### 4.2.1 Installeren voor gebruik op de tafel



**Stap 1 - a:** Meet de hoogte van het plafond tot de tafel.

<p><b>Stap 2 - a:</b> Bij een hoogte van 154 – 184 cm, gebruik alleen de haak en ga naar <b>stap 12</b>. Gebruik in het geval van een systeemplafond de standaard verlengbuis en ga naar <b>stap 11</b>.</p>	<p><b>Stap 2 - b:</b> Bij een hoogte van 184 - 214 cm, gebruik de standaard verlengbuis en ga naar <b>stap 11</b>.</p>	<p><b>Stap 2 - c:</b> Bij een hoogte van meer dan 214 cm, gebruik de lange verlengbuis (optioneel bij te bestellen) en ga naar <b>stap 3a</b> om de buis op maat de zagen.</p>

## 4.2.2 Installeren voor gebruik op de vloer



**Stap 1 - b:** Meet de hoogte van het plafond tot de vloer.

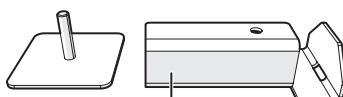
<p><b>Stap 2 - d:</b> Bij een hoogte van 249 – 279 cm, gebruik alleen de haak en ga naar <b>stap 12</b>. Gebruik in het geval van een systeemplafond de standaard verlengbuis en ga naar <b>stap 11</b>.</p>	<p><b>Stap 2 - e:</b> Bij een hoogte van 279 – 309 cm, gebruik de standaard verlengbuis en ga naar <b>stap 11</b>.</p>	<p><b>Stap 2 - f:</b> Bij een hoogte van meer dan 309 cm, gebruik de lange verlengbuis (optioneel bij te bestellen) en ga naar <b>stap 3b</b> om de buis op maat de zagen.</p>

## 4.3 Buis op maat zagen



We zijn continu aan het ontwikkelen. Voor de meest recente instructies en een uitgebreidere ondersteuning in video en tekst, kijk op [www.tover.care/manual](http://www.tover.care/manual)

### 4.3.1 Meegeleverde onderdelen



15  
1 x



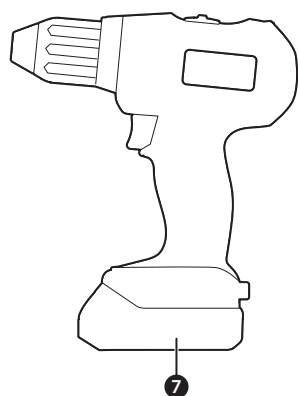
16  
1 x

Als combinatie optioneel bij te bestellen:

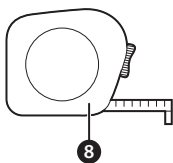
15. Boorhulp

16. Lange verlengbuis

### 4.3.2 Benodigde gereedschappen



7



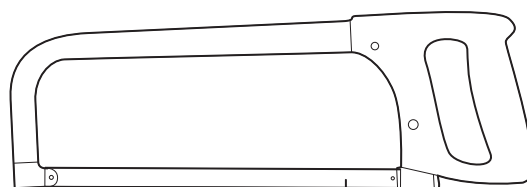
8



9



10



11



12



13

7. Boormachine

8. Rolmaat

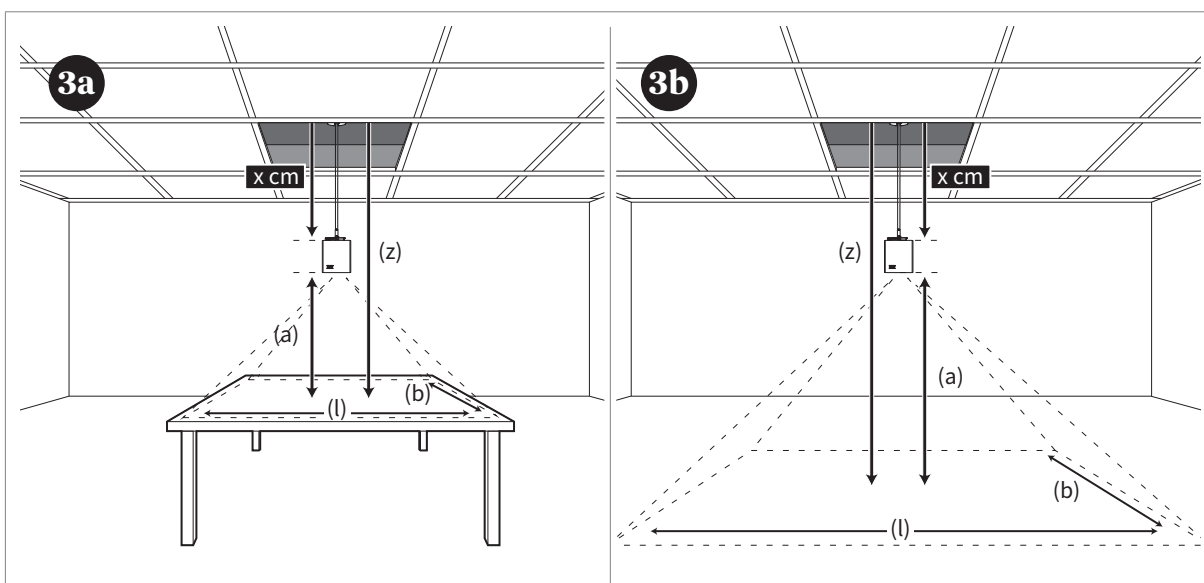
9. Potlood

10. Metaalboor 6,2 mm

11. Metaalzaag

12. Ronde vijl

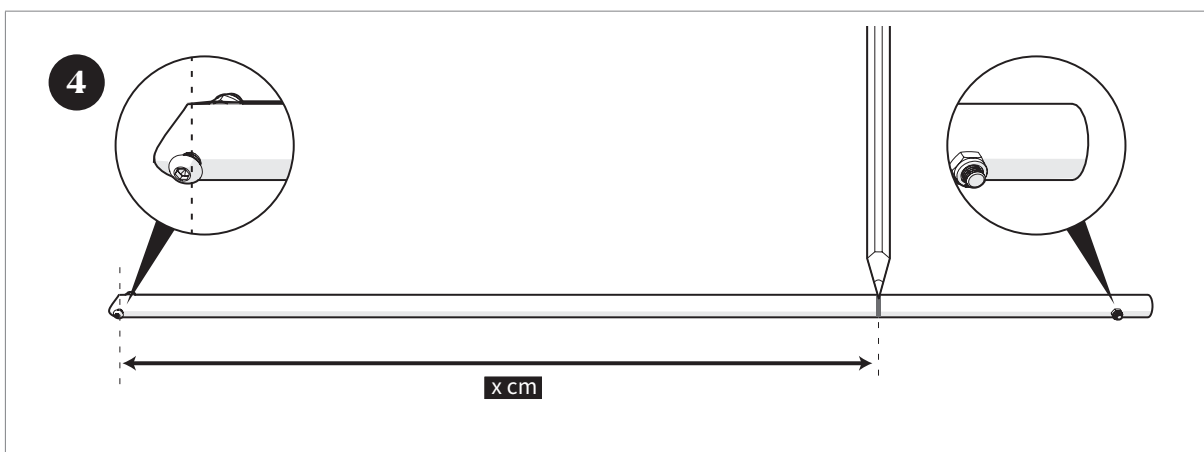
13. Platte vijl



**Stap 3:** Bepaal de lengte van de buis (x cm).

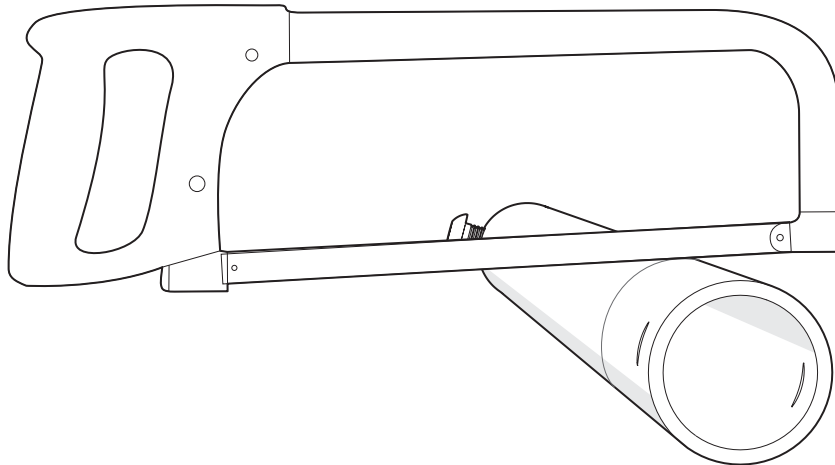
1. Meet de afstand van het plafond tot de tafel of vloer (z).
2. Meet de lengte van (l).
3. Bepaal (a) met behulp van de maat (l) in de tabel in hoofdstuk 2.1.2. Projectiegroottes.
4. Bereken de formule:  $(z) - (a) - 40 \text{ cm} = x \text{ cm}$

**Invulhulp:** (z)..... - (a)..... - 40 cm = x..... cm



**Stap 4:** Teken x cm af op de buis.

5



**Stap 5:** Zaag de buis op de afgetekende lijn.

6



**i** Verwijder de moer en bout van de buis, voordat je de pin van de boorhulp in het gat van de buis plaatst.

**Stap 6:** Plaats de pin van de boorhulp in het gat van de buis. Schuif vervolgens het tweede onderdeel van de boorhulp over het recent gezaagde deel van de buis. Zorg dat het einde van de buis tegen de aanslag ligt.

7



**!** Boor alleen door de eerste wand van de buis en boor de buis nooit helemaal door.

**Stap 7:** Boor met een 6,5 mm metaalboor een gat aan de bovenkant van de buis. Maak voor de plaatsing van het gat gebruik van het gat in de boorhulp.



8



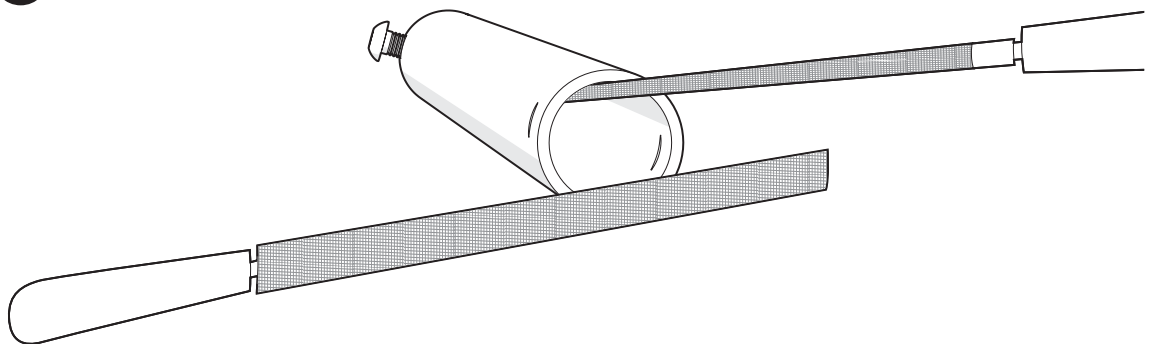
**Stap 8:** Draai de buis 180 graden om en plaats de boorhulp voor een tweede keer in en om de buis. Zorg dat het einde van de buis tegen de aanslag ligt.

9



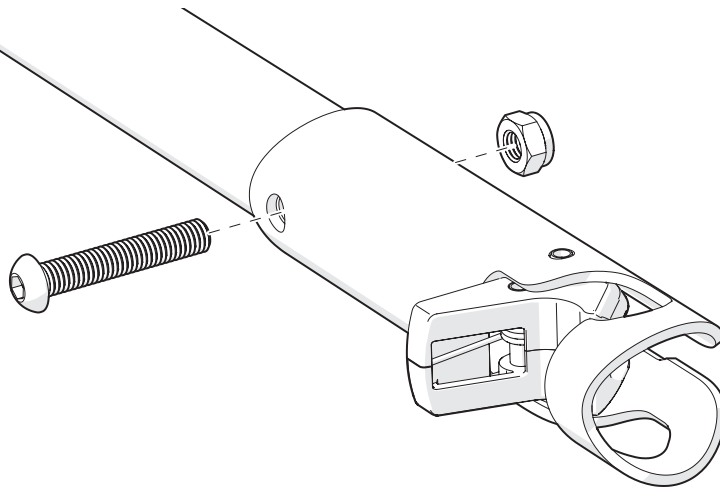
**Stap 9:** Boor met een 6,5 mm metaalboor een gat via het gat van de boorhulp door de buis.

10

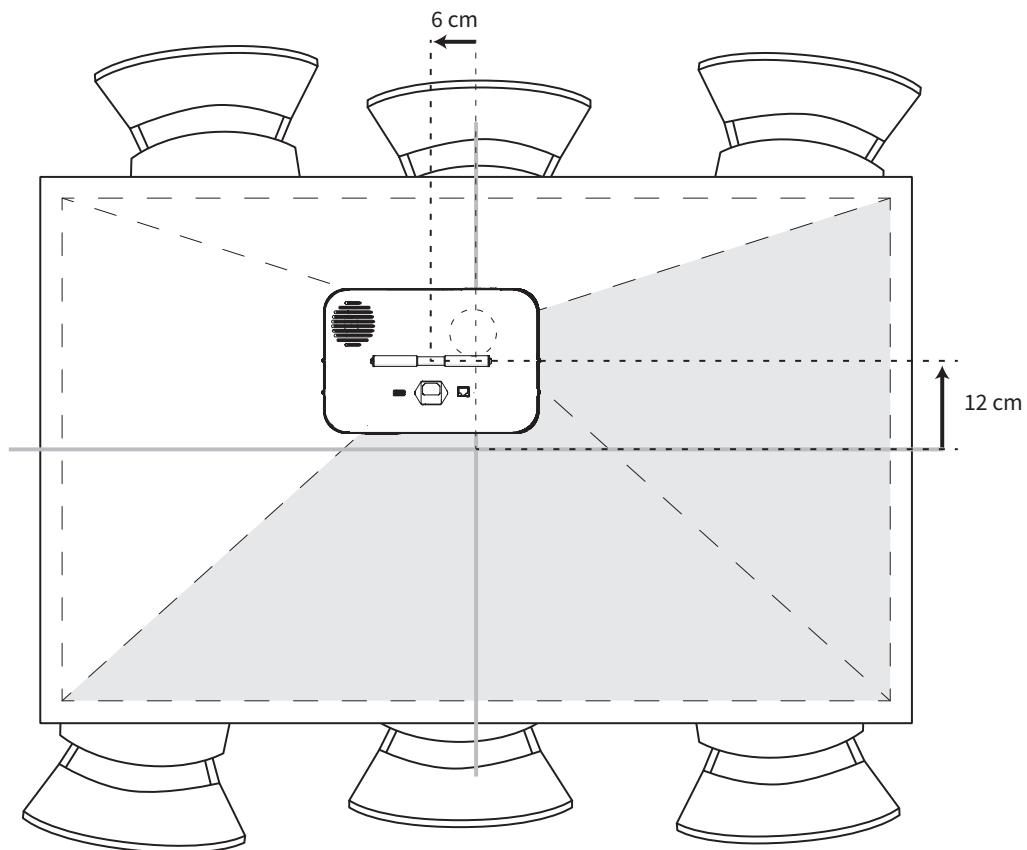


**Stap 10:** Vijl het uiteinde van de buis aan de binnen- en buitenzijde.

**⚠** Gevaar voor kortsluiting en risico op elektrische schokken. Vijl de lange verlengbuis totdat er geen scherpe randen meer aan zitten om beschadiging van de kabel te voorkomen.

**11**

**Stap 11:** Bevestig de haak aan de buis met de meegeleverde bout en moer.

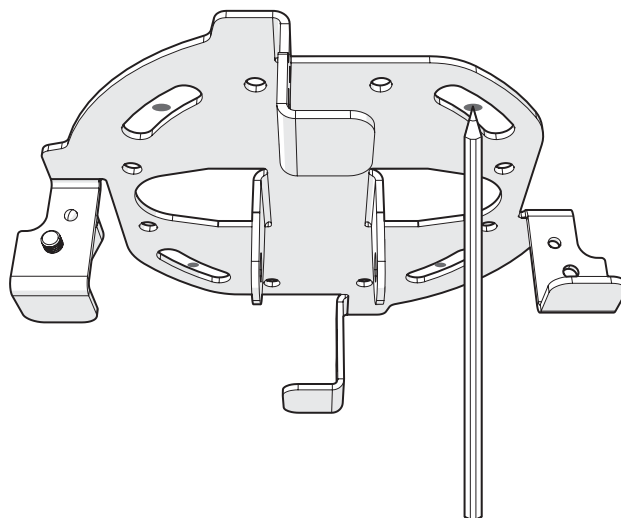
**12**

**Stap 12:** Bepaal de locatie voor de montageplaat op het plafond.

- i** In de bovenstaande afbeelding is het bovenaanzicht van de Tovertafel met daaronder tafel en stoelen te zien. Het middelpunt van de Tovertafel is **niet** het midden van de projectie. Het middelpunt van de Tovertafel en dus ook de montageplaat moeten over de lengte 6 cm en over de breedte 12 cm verschoven worden ten opzichte van het midden van de tafel.

### 4.3.3 Montageplaat aan het plafond bevestigen

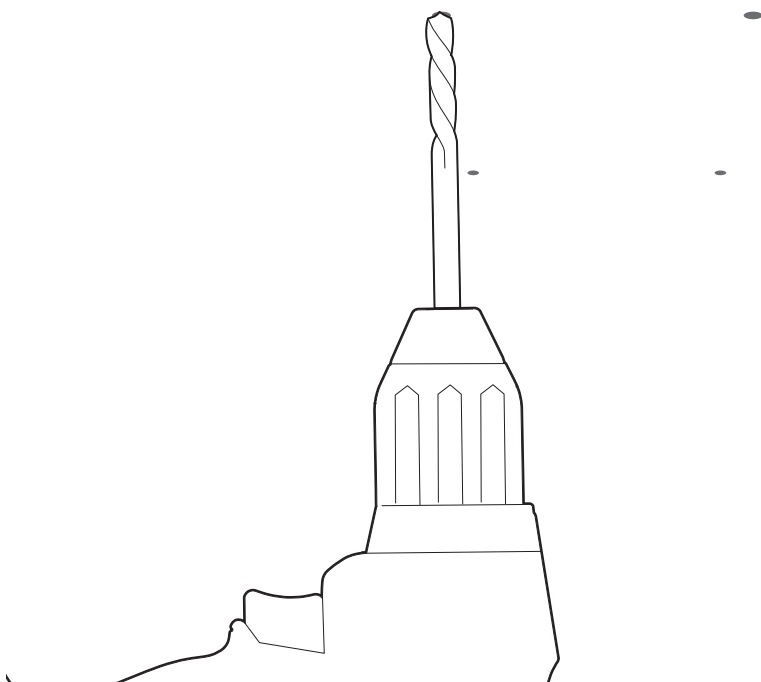
13



**i** De rotatierichting van de plafondplaat moet uitgelijnd zijn met de tafel.

**Stap 13:** Houd de montageplaat tegen het plafond en teken de posities van de boorgaten af op het plafond.

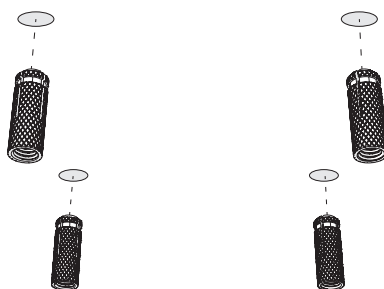
14



**Stap 14:** Boor de afgetekende posities 35 mm diep met een 8 mm betonboor.

**⚠** Gevaar voor vallen van de Tovertafel en risico op letselschade. Maak altijd nieuwe boorgaten voor het bevestigen van de montageplaat. Zorg dat de boorgaten niet te groot, te diep of te ondiep zijn.

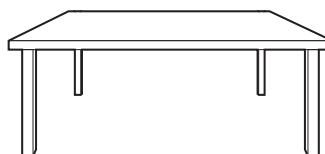
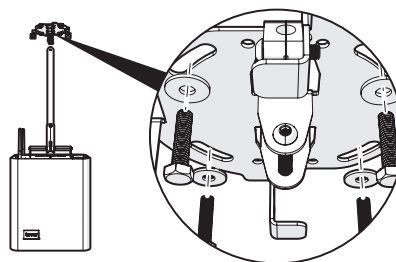
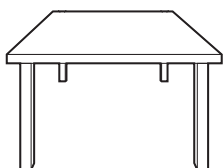
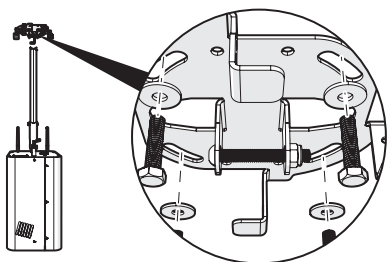
15



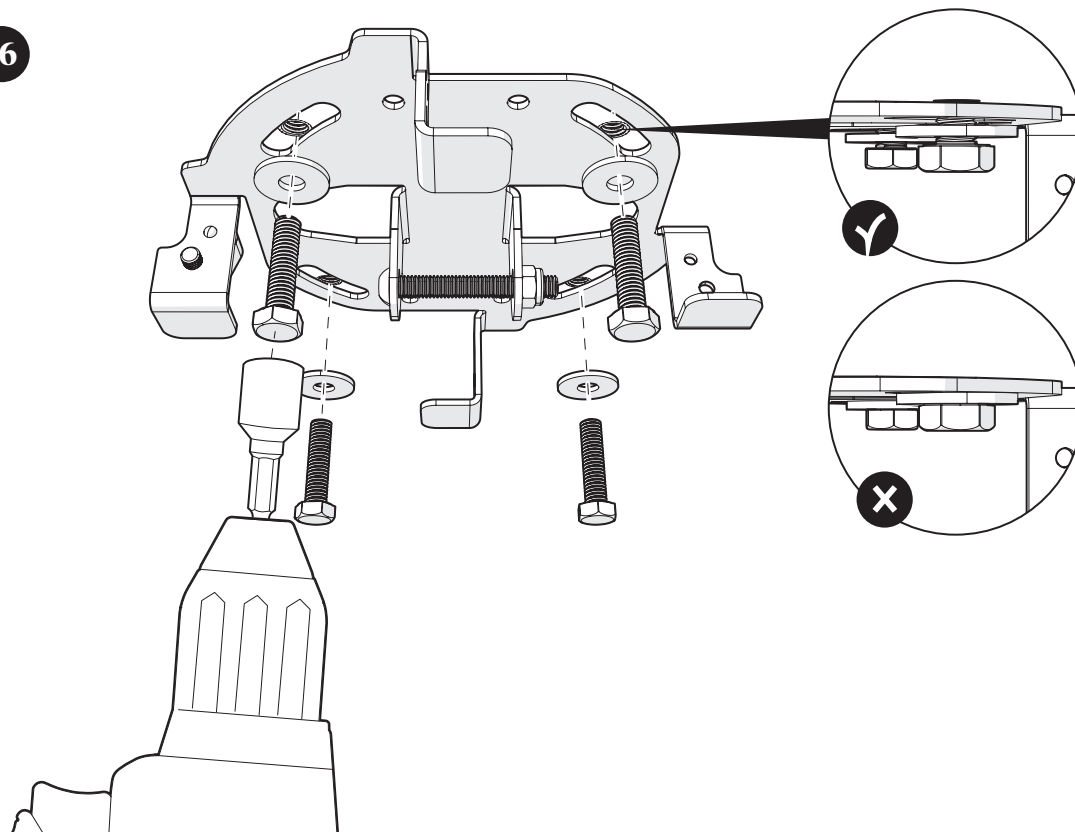
**Stap 15:** Plaats de meegeleverde messing pluggen in de geboorde gaten.

**!** Gebruik altijd nieuwe en geschikte bouten, pluggen, ringen en schroeven. Gebruik bij voorkeur de meegeleverde onderdelen.

i



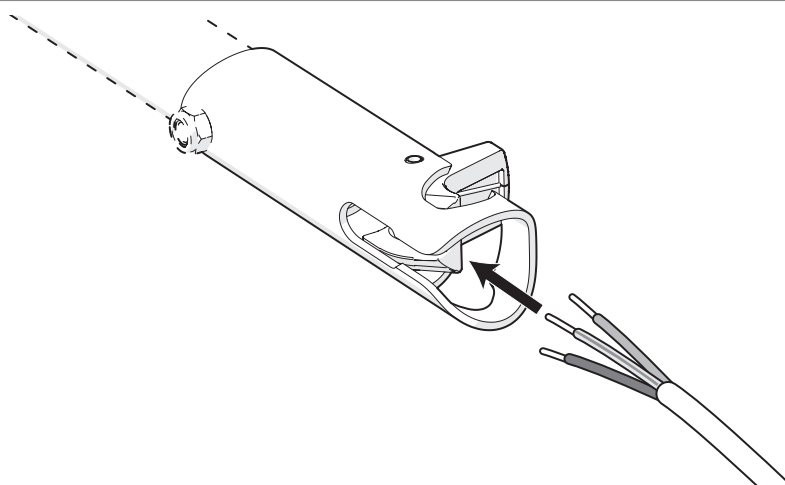
**i** De montageplaat kan in twee richtingen aan het plafond bevestigd worden. Pas in de volgende stap de montagerichting toe die van toepassing is.

**16**

**Stap 16:** Draai met de bouten en de carrossereringen de montageplaat vast aan het plafond. Draai de bouten nog niet geheel vast aan, zodat je de montageplaat nog naar de juiste positie kan stellen. Zodra de montageplaat in de gewenste positie staat, draai je de bouten gecontroleerd vast.

**!** Gevaar voor vallen van de Tovertafel en risico op letselschade. Draai de bouten, moertjes en schroeven correct vast. Draai de schroeven nooit te strak vast om een breuk in de schroefverbinding te voorkomen.

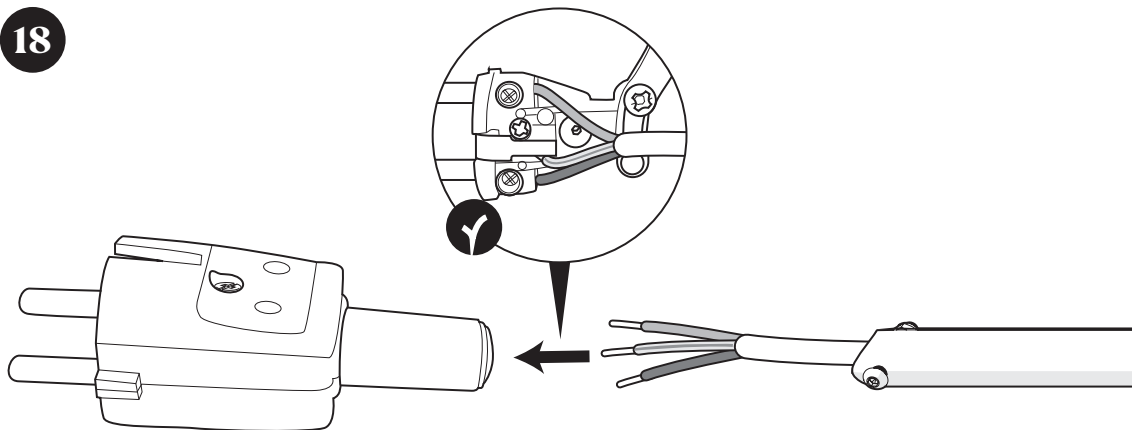
**i** De rotatierichting van de plafondplaat moet uitgelijnd zijn met de tafel. Een kleine hoekverdraaiing is al zichtbaar in de projectie.

**17**

**Stap 17:** Trek de kabel door de buis. Zorg ervoor dat er 20cm stroomkabel aan de onderkant van de haak overblijft om de stekker met de Tovertafel te kunnen verbinden.

**i** Plak de uiteinden van de kabels met een stukje tape aan elkaar vast om de kabel eenvoudiger door de buis te kunnen trekken.

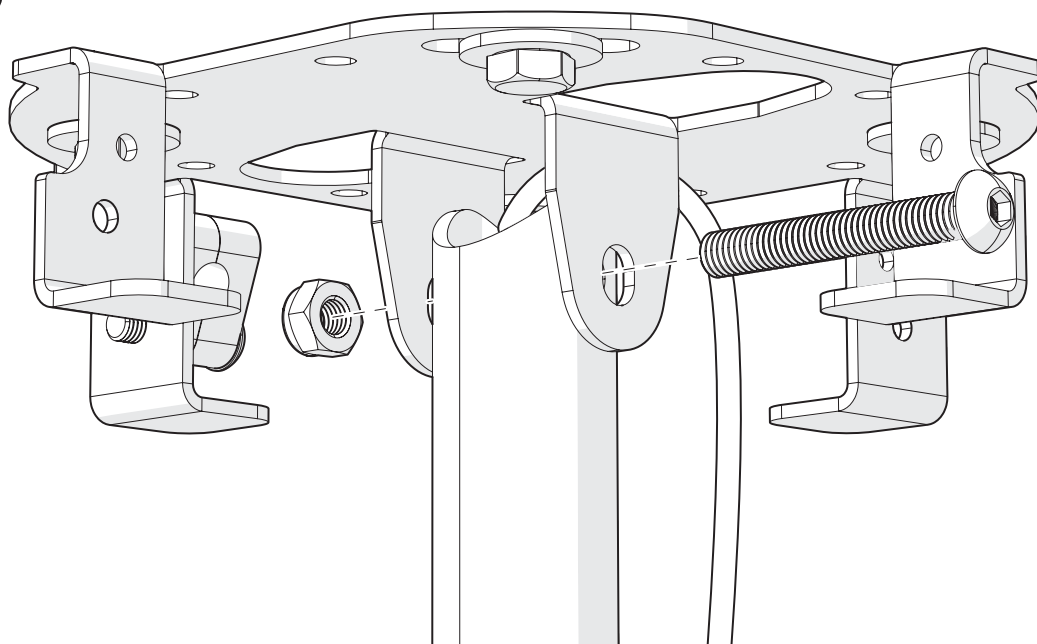
18



**Stap 18:** Verbind de stroomkabel aan de stekker.

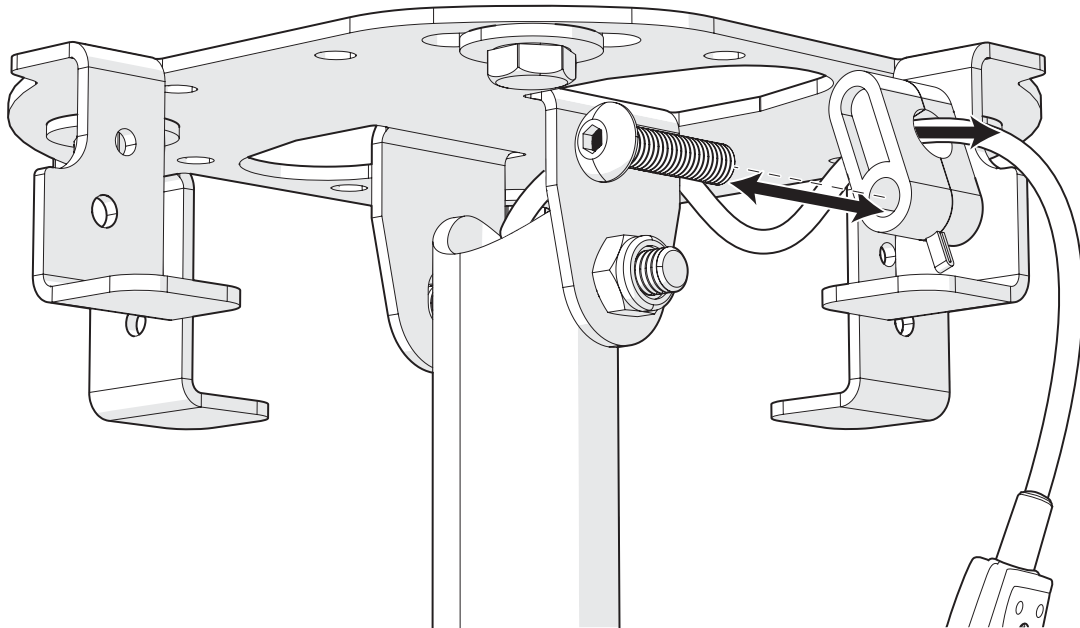
⚠ **Gevaar voor kortsluiting en risico op elektrische schokken.** Sluit de stroomkabel altijd op de juiste manier aan op de stekker. Vraag om professionele hulp als je niet bekend bent met het aansluiten van stekkers.

19



**Stap 19:** Maak de haak (of de buis met haak) vast aan de montageplaat.

20

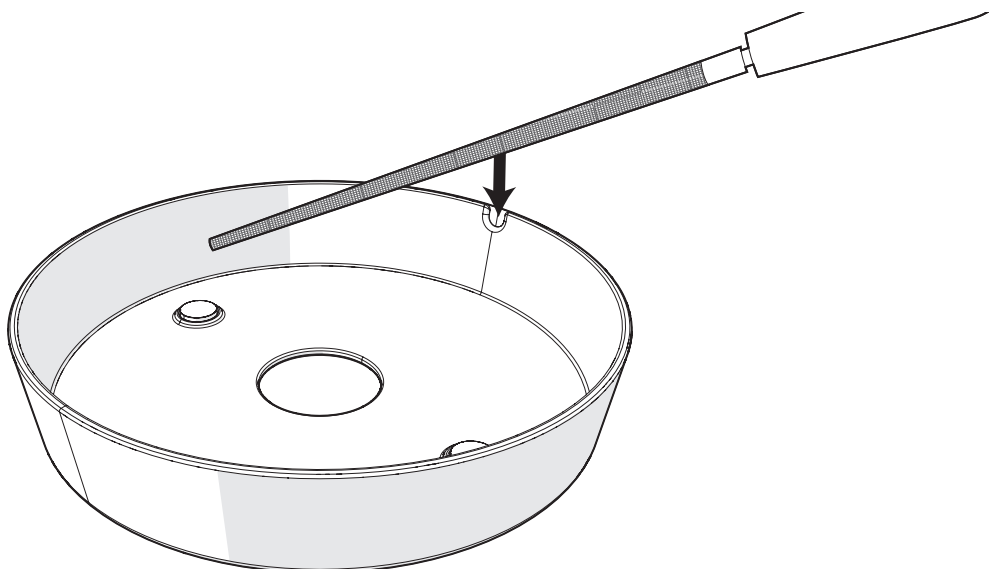


**Stap 20:** Draai de schroef van de trekontlaster los en plaats de stroomkabel in het gat van de trekontlaster. Draai de schroef van de trekontlaster vast, totdat de stroomkabel niet meer heen en weer kan bewegen.

⚠ Gevaar voor kortsluiting en risico op elektrische schokken. Monteer de stroomkabel altijd met een lus aan de trekontlaster, zodat het snoer nooit strak komt te staan. De kabel moet altijd op de juiste manier door de trekontlaster gezekerd worden, om beschadiging van de kabel te voorkomen.

#### 4.3.4 Afwerken

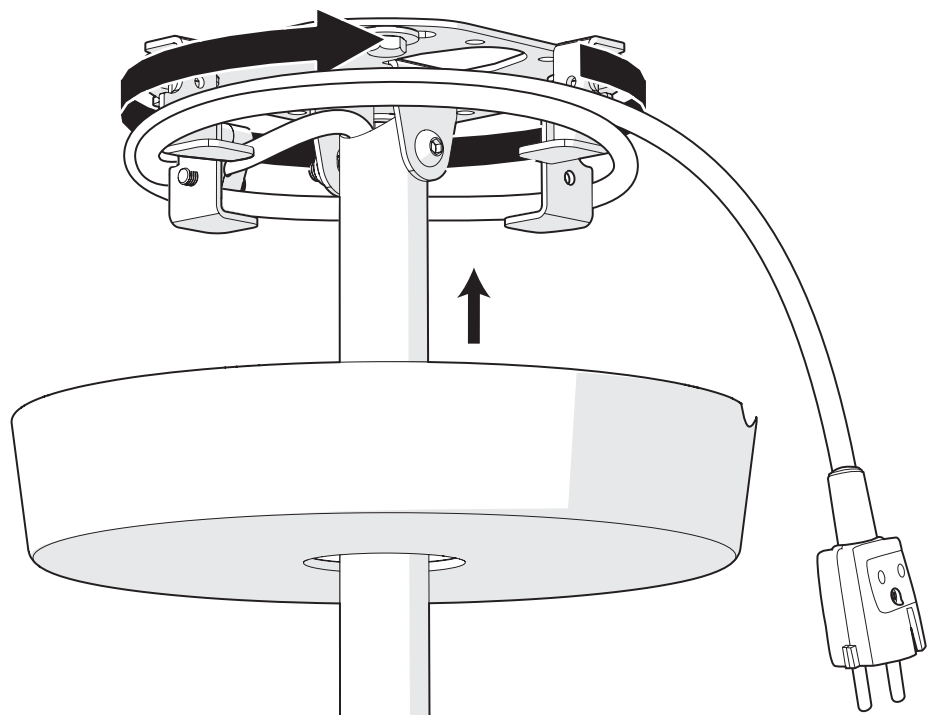
21



**Stap 21:** Vijl met de ronde vijl een gat uit de zijkant van de afdekplaat.

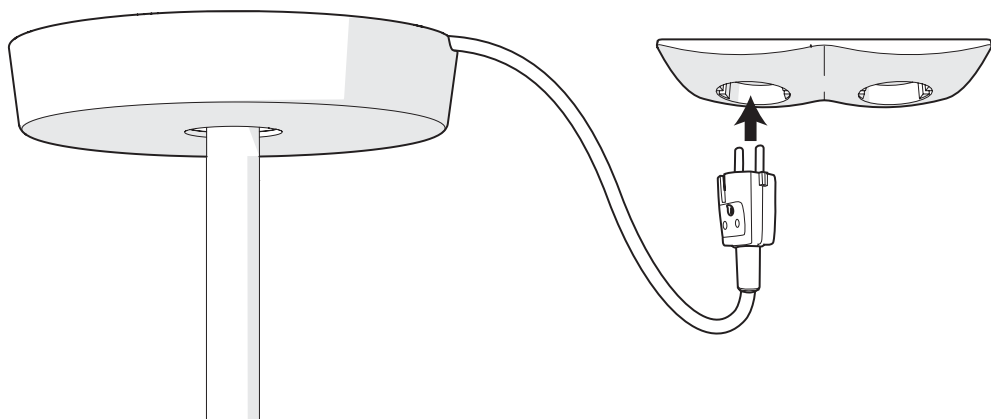
⚠ Gevaar voor kortsluiting en risico op elektrische schokken. Vijl totdat er geen scherpe randen meer aan zitten om beschadiging van de kabel te voorkomen.

22



**Stap 22:** Draai het kabelrestant om de montageplaat en druk de afdekplaat tegen de montageplaat zodat de magneten op de voetjes vallen.

23

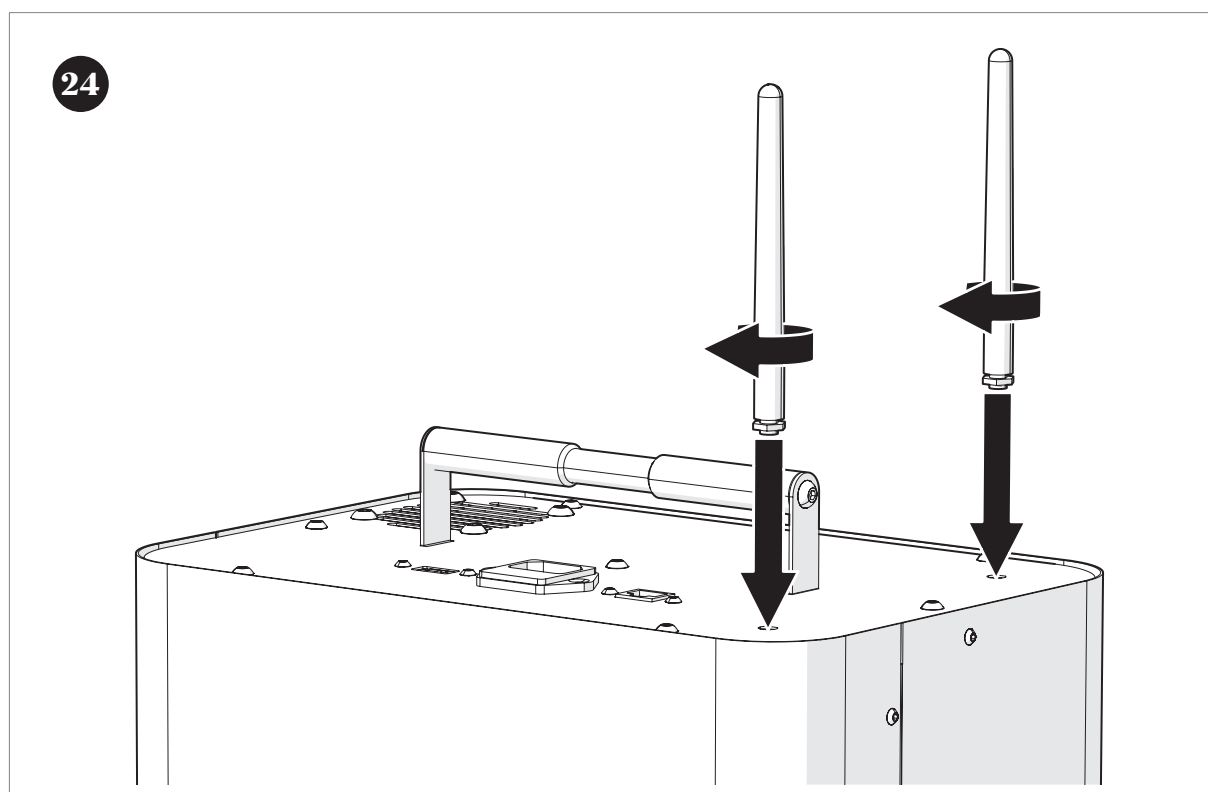


**Stap 23:** Steek de stekker in het stopcontact.

**⚠** Kans op brand en risico op elektrische schokken. Sluit de Tovertafel altijd aan op een geaard stopcontact. Nooit op een ongeaard stopcontact. Zorg dat de stekker goed in het stopcontact zit, om te voorkomen dat de stekker los komt.



## 4.4 Antennes installeren



**Stap 24:** Draai de antennes op de bovenkant van de Tovertafel vast.

⚠ Raak de antennes nooit aan tijdens onweer.

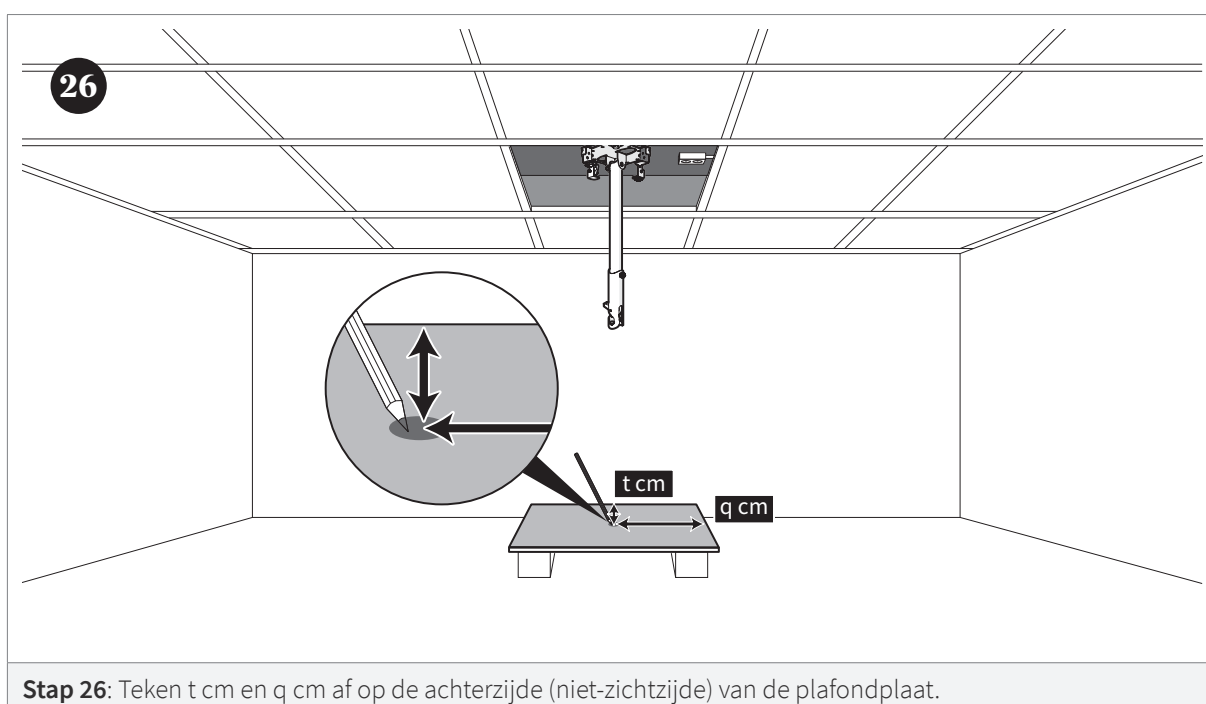
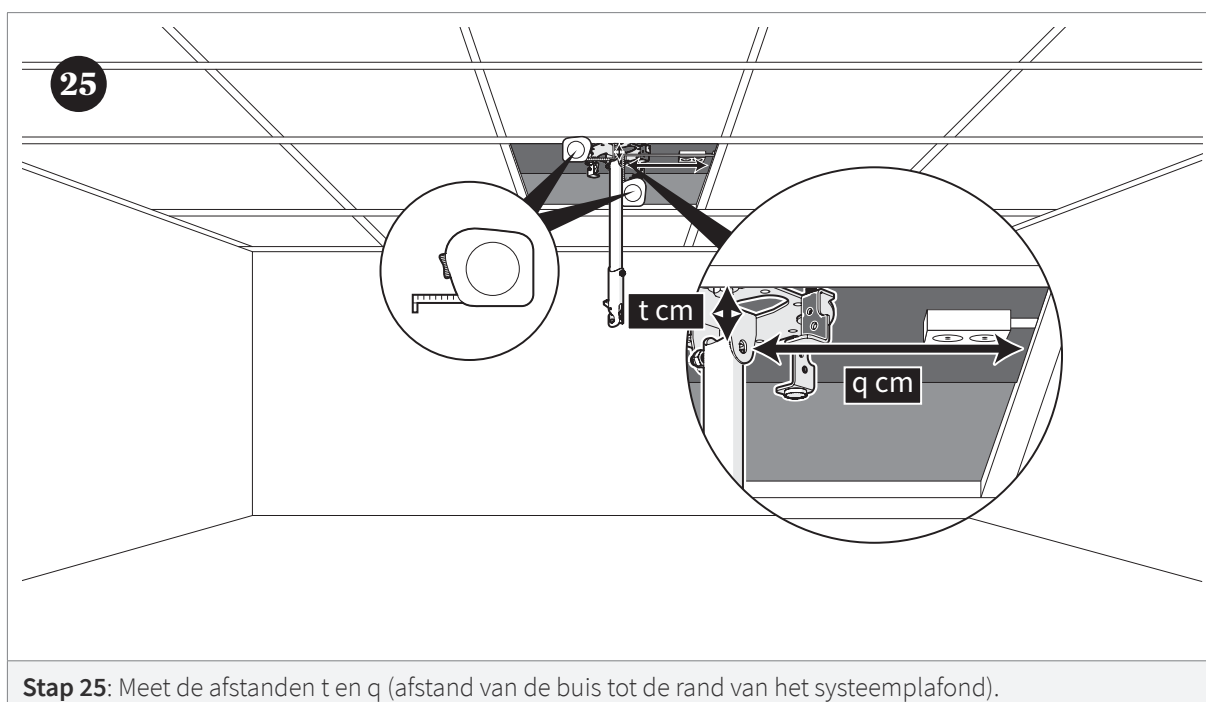


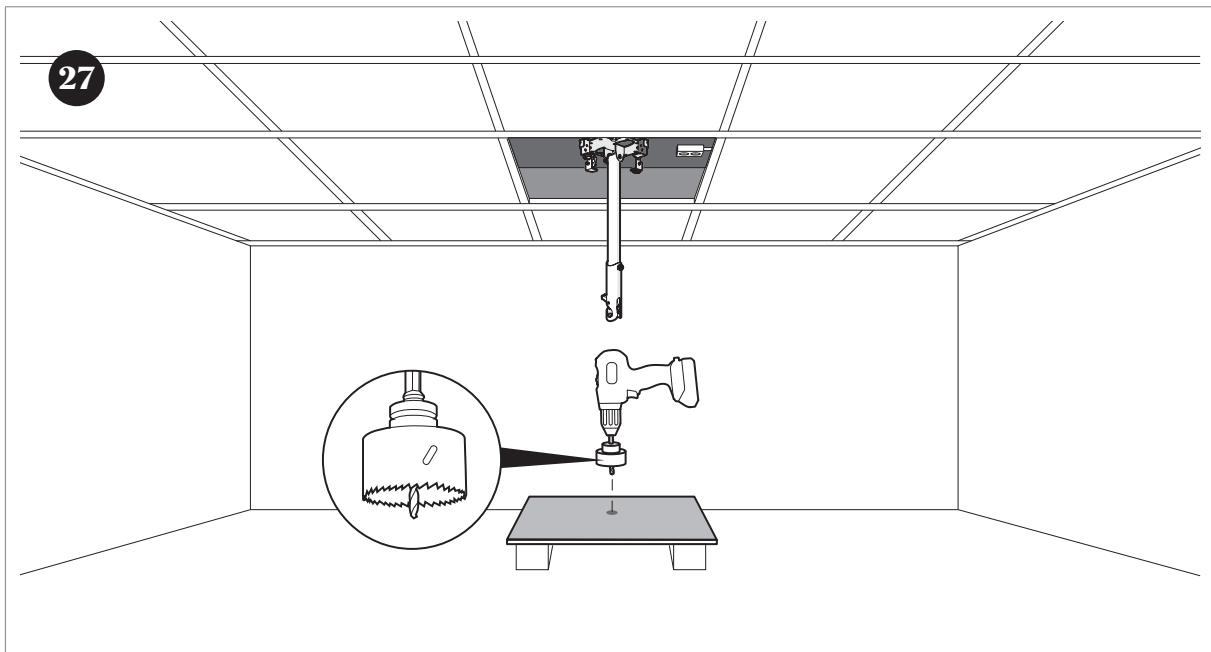
**Moet er een systeemplafond afgewerkt worden?**

Ja: vervolg met **stap 25**

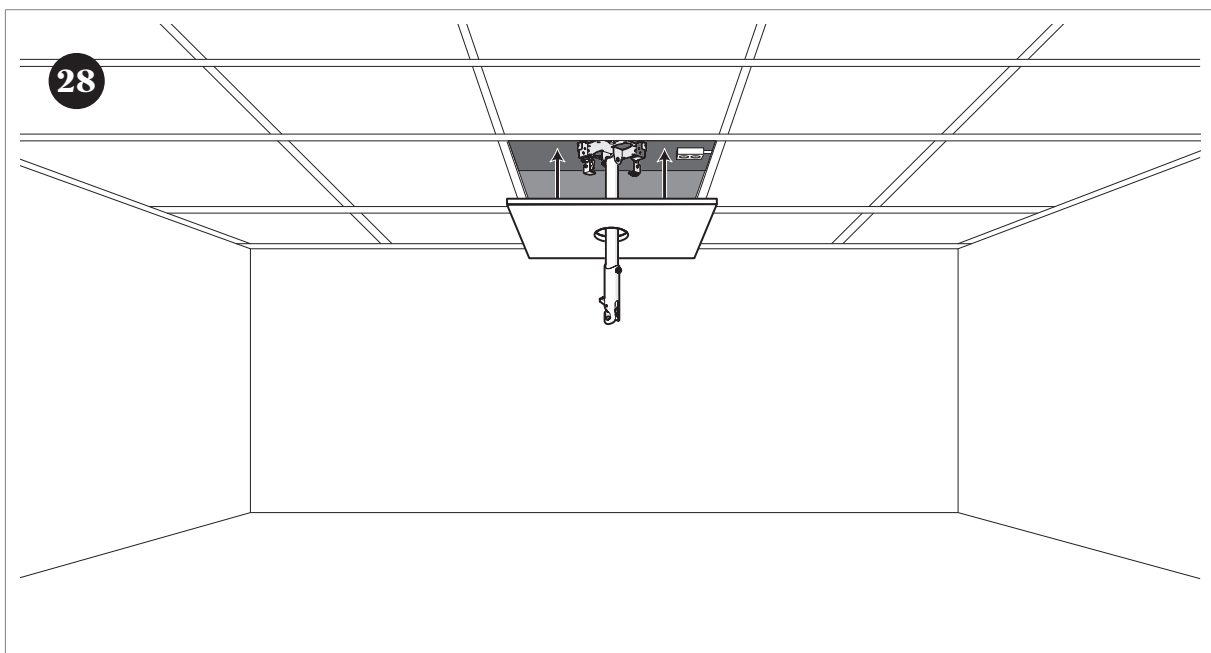
Nee: ga naar **stap 29**

## 4.5 Systeemplafond afwerken



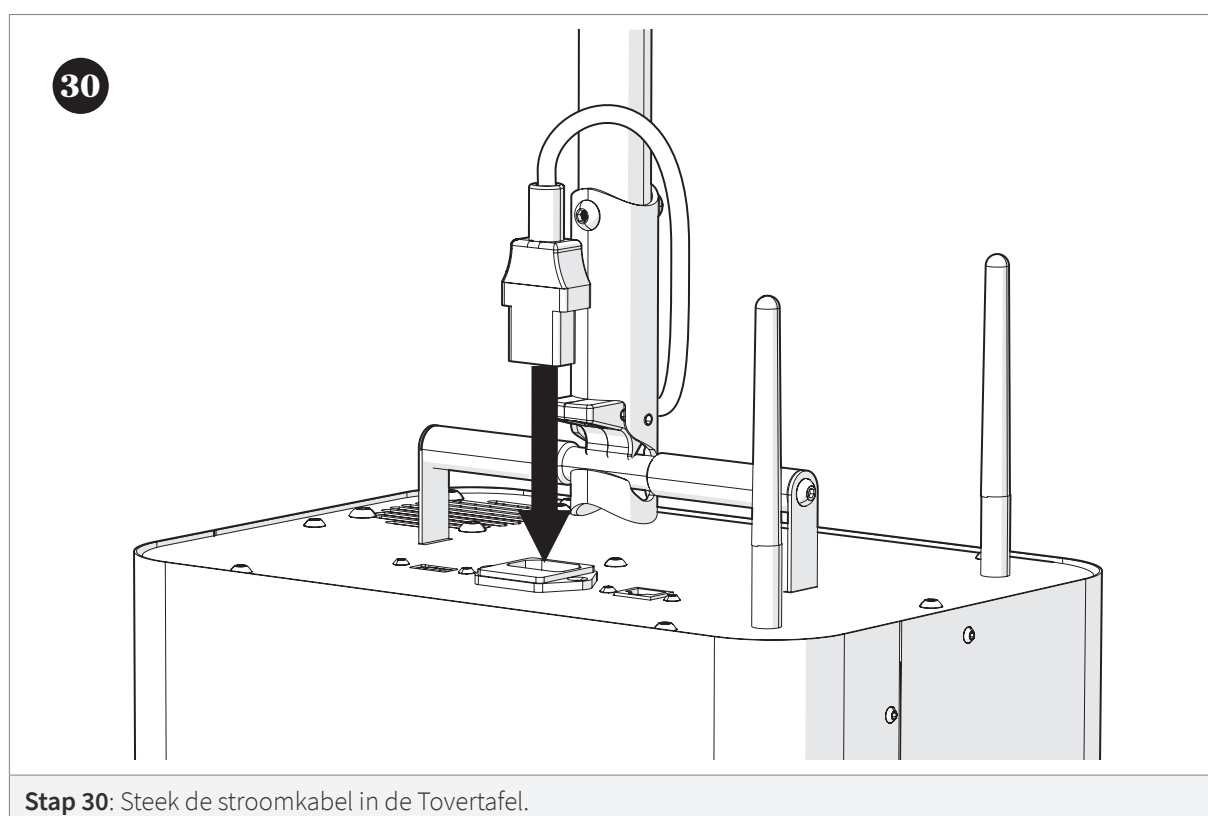
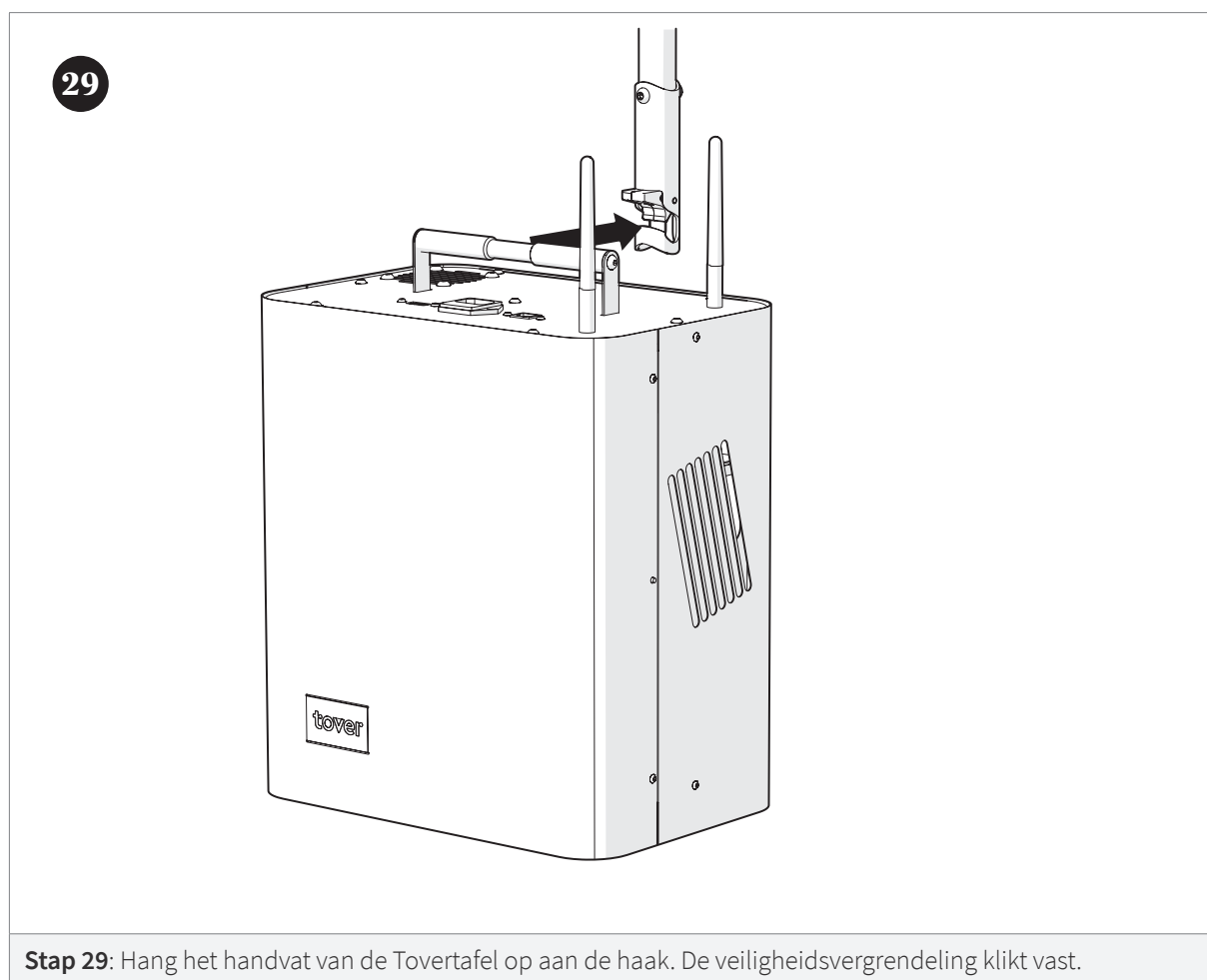


**Stap 27:** Boor een gat in de plafondplaat met een gatenzaag maat 50 mm.

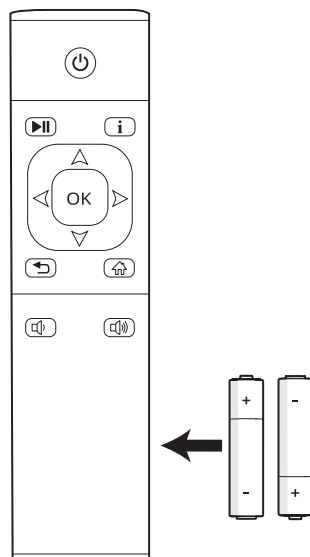


**Stap 28:** Plaats de plafondplaat terug in het systeemplafond.

## 4.6 Tovertafel gebruiksklaar maken



31



**Stap 31:** Plaats de batterijen in de afstandsbediening.

**!** Gevaar voor brand en explosie. Gebruik alleen batterijen die overeenkomen met de specificaties. Vervang nooit een batterij door een batterij van een incorrect type.



**Vervolg met de volgende hoofdstukken in de gebruikershandleiding:**

Voor het 'aanzetten van de Tovertafel', ga naar **pagina 8**.

Voor het 'speelveld instellen', ga naar **pagina 9**.

Voor het 'kalibreren', ga naar **pagina 9**.

Voor het 'verbinden met internet', ga naar **pagina 9**.

Voor het 'loskoppelen', ga naar **pagina 10**.

## 5 Reiniging en onderhoud

### 5.1 Reiniging

#### ⚠ Waarschuwing!

- Kans op brand en elektrische schokken. Stel de Tovertafel nooit bloot aan water, regen, vocht of een hoge luchtvochtigheid. Dompel het product nooit onder in water. Raak het product nooit aan met natte of vochtige handen.
- Zorg dat de Tovertafel uit staat, afgekoeld is en de stroomkabel uit de Tovertafel gehaald is voor je begint met reinigen.

#### ⓘ Opmerking!

- Schakel de Tovertafel altijd eerst uit met de stroomschakelaar voordat je de stekker uit het stopcontact trekt, zie Gebruikershandleiding hoofdstuk 6.1. Als de software van het apparaat niet op de juiste manier afgesloten wordt, kan dit ervoor zorgen dat het apparaat niet meer goed functioneert.
- Maak de binnenkant van het product nooit schoon. Neem bij een vermoeden van stofophoping of andere bevuilding contact op met de klantenservice van Tover B.V. (zie hoofdstuk 1.2 Assistentie)

#### 5.1.1 De Tovertafel schoonmaken

- Maak het product voorzichtig schoon met een zachte, schone, droge of licht bevochtigde doek. Voorkom dat er vloeistoffen in de Tovertafel komen en droog direct na.

#### ⚠ Voorzichtig!

- Gebruik geen agressieve chemische schoonmaakmiddelen of verstuivers om de Tovertafel schoon te maken.

#### 5.1.2 De lens schoonmaken

1. Maak de lens voorzichtig schoon met een zachte, schone, droge doek of een luchtsputbus.
2. Verwijder stof of vlekken eventueel met een wattenstaafje.

#### ⚠ Voorzichtig!

- Gebruik geen reinigingsmiddelen, glansproducten, schuurmiddelen, agressieve chemische schoonmaakmiddelen, verstuivers of water om lens van de Tovertafel schoon te maken.

### 5.2 Onderhoud

De Tovertafel mag niet gerepareerd of aangepast worden door de gebruiker. Gebruik alleen de meegeleverde stroomkabel en andere toebehoren. Als de Tovertafel, het ophangstelsel, de stroomkabel, antennes, afstandsbediening of andere losse onderdelen beschadigd zijn, neem contact op met Tover B.V. (zie hoofdstuk 1.2 Assistentie).

### 5.3 Het product opslaan

#### ⚠ Waarschuwing!

- Kans op brand. Zorg dat de Tovertafel uit staat en afgekoeld is voor je de Tovertafel opslaat.
- Kans op brand door vloeistoflekkage van gescheurde batterijen. Als de afstandsbediening voor een langere tijd niet gebruikt wordt, verwijder dan de batterijen.

#### ⓘ Opmerking!

- Kans op beschadiging van de Tovertafel. Als de Tovertafel voor een langere tijd niet gebruikt wordt, zet het product dan uit met behulp van de afstandsbediening en de stroomschakelaar aan de onderkant van de Tovertafel. Haal als laatste de stekker uit het stopcontact, zie Gebruikershandleiding hoofdstuk 6.1.
- Tover B.V. adviseert om de Tovertafel in de originele verpakking op te slaan. Dek de ventilatieroosters goed af om stofophoping in de ventilatieopeningen te voorkomen. Bewaar het product op een droge plek en vermijd direct zonlicht.

## 6 Veelvoorkomende problemen



De meest veelvoorkomende problemen zijn opgenomen in de gebruikershandleiding. Voor een compleet overzicht van de meest voorkomende problemen en uitgebreidere ondersteuning in video en tekst, kijk op [www.tover.care/manual](http://www.tover.care/manual)

## 7 Juridische informatie

### ⓘ Opmerking!

- Alle merken en productnamen benoemd in deze handleiding zijn gedeponeerde handelsmerken en behoren toe aan hun respectievelijke eigenaars.
- De teksten en afbeeldingen in deze Installatiehandleiding zijn auteursrechtelijk beschermd en komen toe aan Tover B.V. Niets uit deze handleiding mag zonder voorafgaande schriftelijke toestemming van Tover B.V. worden veeelvoudigd of openbaar gemaakt, tenzij wettelijk anders bepaald.
- Welke garantie Tover B.V. geeft op het product en onder welke voorwaarden, kan je vinden op de bijgesloten garantiekaart of op [www.tover.care/manuals](http://www.tover.care/manuals)

## 8 Afdanking of recycling

Neem voor het retourneren contact op met [service@tover.care](mailto:service@tover.care)



Gooi het product niet weg bij het ander huishoudelijk afval. Voorkom mogelijke schade aan het milieu of menselijke gezondheid en recycle het product om duurzaam hergebruik van grondstoffen te bevorderen. Retourneer het product naar Tover B.V., de fabrikant of een ander gespecialiseerd recyclingbedrijf.



**tover**<sup>®</sup>  
purposeful play